

Mobilier d'extérieur

Référence: TBC 0011
+ TBC 0011 H

TABLE-BANC MONTAGNARDE

Allongée 2500 mm



Développé il y a plus de 30 ans, ce modèle simple et robuste reste un grand classique de notre catalogue. Nos premières réalisations sont toujours en place en forêt, aux abords de route ou chez des particuliers.

Essence

Mélèze

Finition

Bois naturel

Nombre de places

10 places ⁽¹⁾

dont 2 places accessibles en fauteuil roulant



Table-banc Montagnarde 2000 mm avec anneaux de déplacement par engin de damage

(1) Nombre maximal d'adultes de corpulence moyenne conseillé pour un confort optimal



Michel
MONIN

www.monin-bois.fr



+33(0)4 79 22 51 47
contact@monin-bois.fr

172, route des lacs
73260 FEISSONS-SUR-ISÈRE
Savoie - FRANCE

TABLE-BANC MONTAGNARDE

Allongée 2500 mm

Caractéristiques

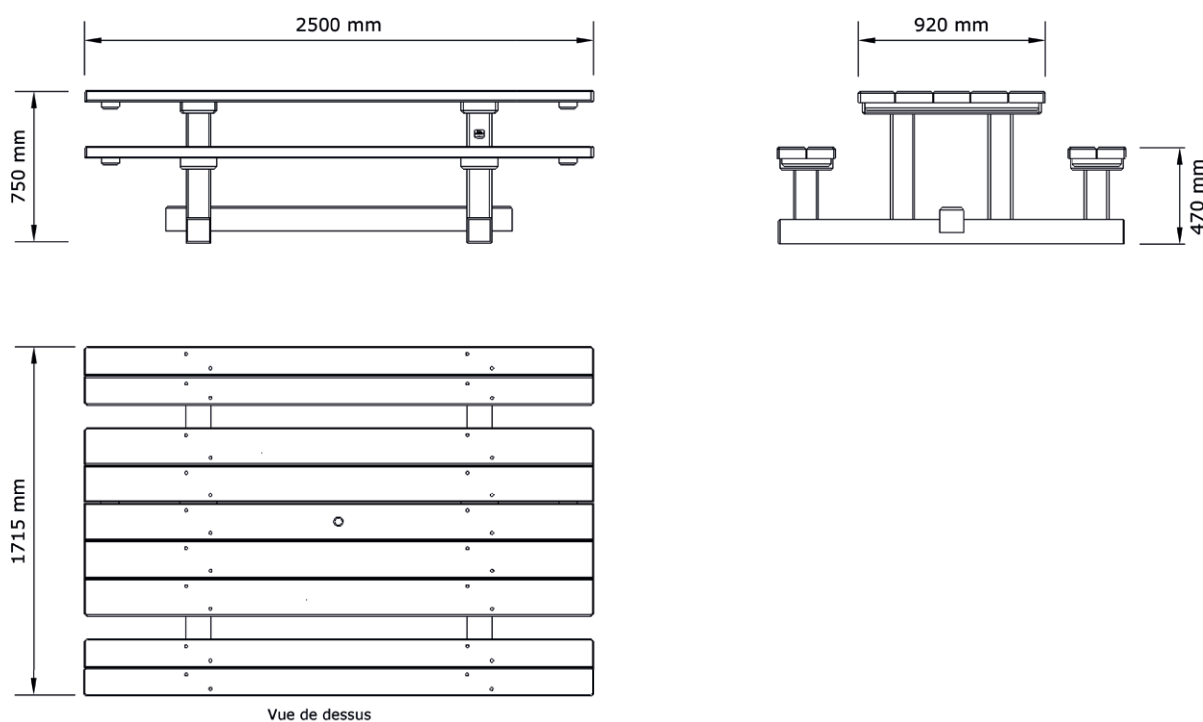
- Table 4 pieds avec 2 bancs joints par des chevrons au sol
- Plateau disjoint pour faciliter l'écoulement de l'eau
- Accessible sans enjamber les bancs
- Accessibilité pour fauteuils roulants (1 place à chaque extrémité)

Dimensions

- Empattement total: 2500x1715 mm
- Plateau: 2500x920 mm
- Épaisseur du plateau: 55 mm
- Poids: Environ 250 kg

Options

- Trou de parasol de diamètre personnalisé
- Pré-perçage et bouchon bois pour fixation au sol invisible
- Plateau jointif
- Système pour levage et déplacement par engin de damage
- Dossiers
- Dimensions personnalisées



Dans le cadre de l'amélioration continue de nos produits, les caractéristiques et l'apparence de ces derniers sont susceptibles d'être modifiées sans préavis.



**Michel
MONIN**
www.monin-bois.fr



+33(0)4 79 22 51 47
contact@monin-bois.fr
172, route des lacs
73260 FEISSONS-SUR-ISÈRE
Savoie - FRANCE