

## Aménagement

Référence: SVC 0011

# SÉPARATEUR DE VOIE CLASSIQUE

Modèle déposé



### Essence

Mélèze

### Finition

Bois naturel

### Caractéristiques

- Système de contreventement assurant la stabilité longitudinale
- Maintenance et réparation facile

### Dimensions

Longueur x largeur x Hauteur:

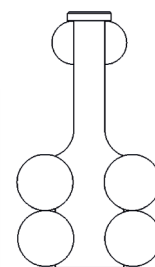
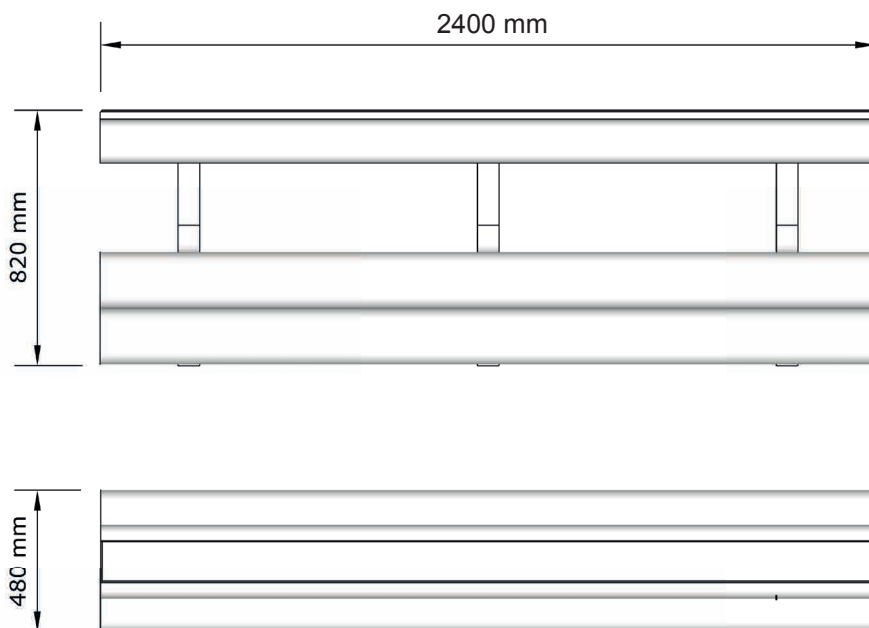
2400 x 480 x 820 mm

Poids:

Environ 270 kg

### Options

Dimensions personnalisées



**Michel  
MONIN**

[www.monin-bois.fr](http://www.monin-bois.fr)



+33(0)4 79 22 51 47  
[contact@monin-bois.fr](mailto:contact@monin-bois.fr)

172, route des lacs  
73260 FEISSONS-SUR-ISÈRE  
Savoie - FRANCE